

# Oficina de Programação utilizando a plataforma Arduino

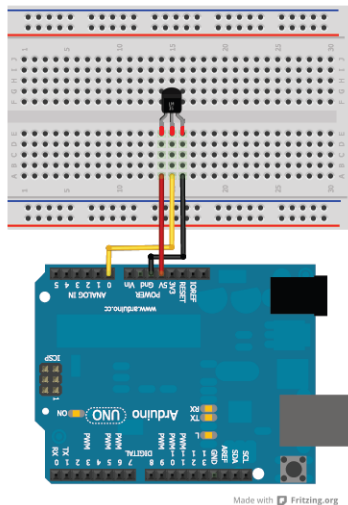
Kaya Sumire Abe  
kaya.sumire@gmail.com

Paulo Nesello Künzel  
kruger\_paulo@hotmail.com

Programa de Educação Tutorial  
Computando Culturas em Equidade  
Departamento Acadêmico de Informática  
UTFPR

30 de maio de 2012

# Medindo a temperatura



# Código

Está na apostila. Virem-se!

Verificar e fazer *upload*!

# Código

```
1  int potPin = 0;
2  float temperature = 0;
3
4  void setup() {
5      Serial.begin(9600);
6      Serial.println("LM35 Thermometer ");
7      analogReference(INTERNAL);
8  }
9
10 void printTenths(int value) {
11     // imprime o valor 123 como 12.3
12     Serial.print(value / 10);
13     Serial.print(" ");
14     Serial.println(value % 10);
15 }
16
17 void loop() {
18     int span = 20;
```

# Código

```
19     int aRead = 0;
20     for (int i = 0; i < span; i++) {
21         aRead = aRead+analogRead(potPin);
22     }
23     aRead = aRead / 20;
24
25     temperature = ((100*1.1*aRead)/1024)*10;
26     // Converte tensao para temperatura
27     // Valor para 100 C -> 930
28
29     Serial.print('‘Analog in reading: ’’);
30     Serial.print(long(aRead));
31     // imprime o valor da temperatura na tela Serial
32     // Monitor
33     Serial.print('‘ - Calculated Temp: ’’);
34     printTenths(long(temperature));
35     delay(500);
36 }
```