

# Oficina de Programação utilizando a plataforma Arduino

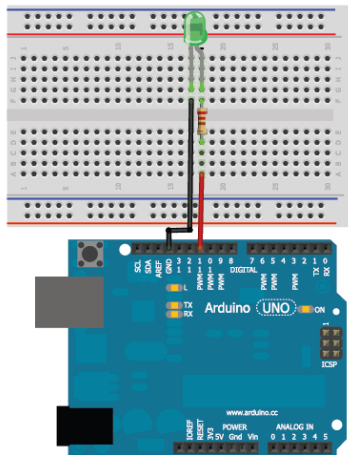
Kaya Sumire Abe  
kaya.sumire@gmail.com

Paulo Nesello Künzel  
kruger\_paulo@hotmail.com

Programa de Educação Tutorial  
Computando Culturas em Equidade  
Departamento Acadêmico de Informática  
UTFPR

2 de maio de 2012

# Luz Pulsante



Made with  Fritzing.org

Está na apostila. Virem-se!

Verificar e fazer *upload*!

# Código 1

```
1  int ledPin = 11;
2  float sinVal;
3  int ledVal;
4
5  void setup() {
6      pinMode(ledPin, OUTPUT);
7  }
8
9  void loop() {
10     for (int x=0; x<180; x++) {
11         // converte graus para radianos
12         // e entao obtem o seno deste valor
13         sinVal = (sin(x*(3.1412/180)));
14         ledVal = int(sinVal*255);
15         analogWrite(ledPin, ledVal);
16         delay(25);
17     }
18 }
```