

Oficina de Programação utilizando a plataforma Arduino

Kaya Sumire Abe
kaya.sumire@gmail.com

Paulo Nesello Künzel
kruger_paulo@hotmail.com

Programa de Educação Tutorial
Computando Culturas em Equidade
Departamento Acadêmico de Informática
UTFPR

28 de março de 2012

Primeiro Projeto: LED pisca pisca

O que precisaremos?

Protoboard

LED vermelho

Resistor de 220Ω ou valor aproximado

Jumpers

Como usar a protoboard?

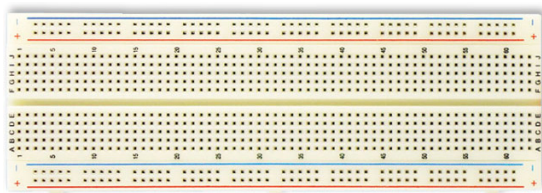
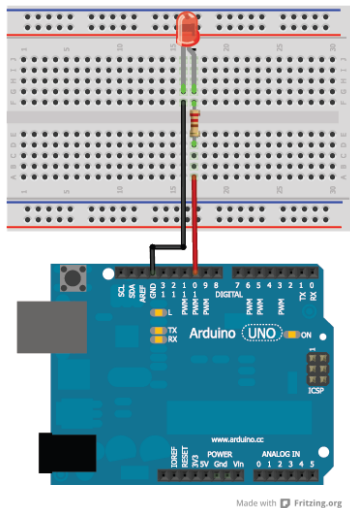


Figura: Protoboard simples.

Circuito utilizado



```
1 // Projeto 1
2
3 int ledPin = 10;
4
5 void setup() {
6     // inicializa o terminal digital como OUTPUT.
7     pinMode(ledPin, OUTPUT);
8 }
9
10 void loop() {
11     digitalWrite(ledPin, HIGH); // LED ligado
12     delay(1000);                // intervalo de um segundo
13     digitalWrite(ledPin, LOW);  // LED desligado
14     delay(1000);                // intervalo de um segundo
15 }
```

